

Einbauvorschlag für Nichteisenmetallscheider Mounting-Proposal for Non-Ferrous Metals Separator Proposition d'installation pour Séparateur de Métaux Non-Ferreux

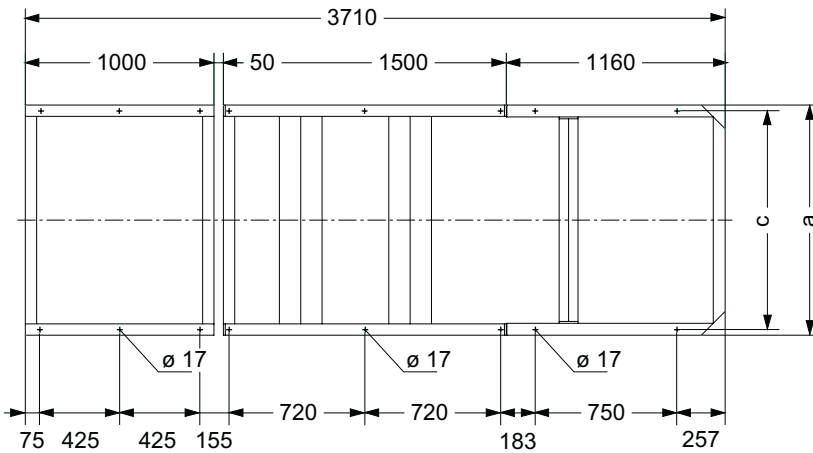
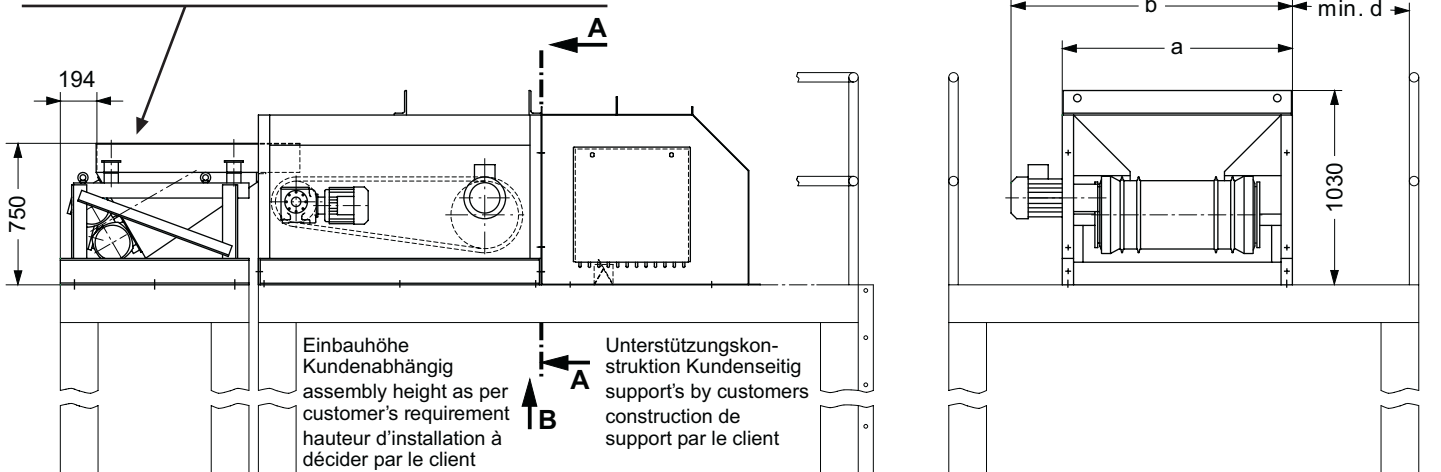
STEINERT Elektromagnetbau GmbH • Widdersdorfer Str. 329-331, D-50933 Köln • Tel.+49 (0) 221 49 84 0 • Fax +49 (0) 221 49 84 102 • sales@steinert.de
Mitgeltende Datenblätter / See additional Technical Data / Voir aussi fiches techniques: TD ZOR K • TD NES K • TD ALK K

Die Materialbreite an der Übergabe darf ein Maß von Rinnenbreite - 200mm nicht unterschreiten.

The material width at the material handoff must not remain under the dimension of the pan width (-200 mm).

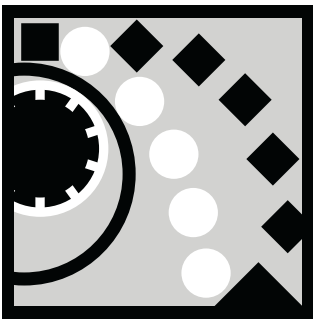
La largeur des produits au point de transfert des matières ne doit pas être inférieure à la largeur de la goulotte -200 mm.

für Gurtwechsel
for belt change
pour changement
de la bande



Ansicht **B**
View **B**
Vue **B**

Typ Type Type	Abmessungen Dimensions Dimensions				Antriebe Drives Entraînement		
	a	b	c	d	Vibr. Rinne Vibr. feeder couloir vibrant	Band belt courroie	Polssystem Pole system système polaire
	mm	mm	mm	mm	kW	kW	kW
NES 40 100 E 36...	1220	1492	1160	620			3,3/4,0
NES 60 100 E 36...	1420	1692	1360	820	2 x 0,4	1,5	4,4/5,5
NES 80 100 E 36...	1620	1892	1560	1020			

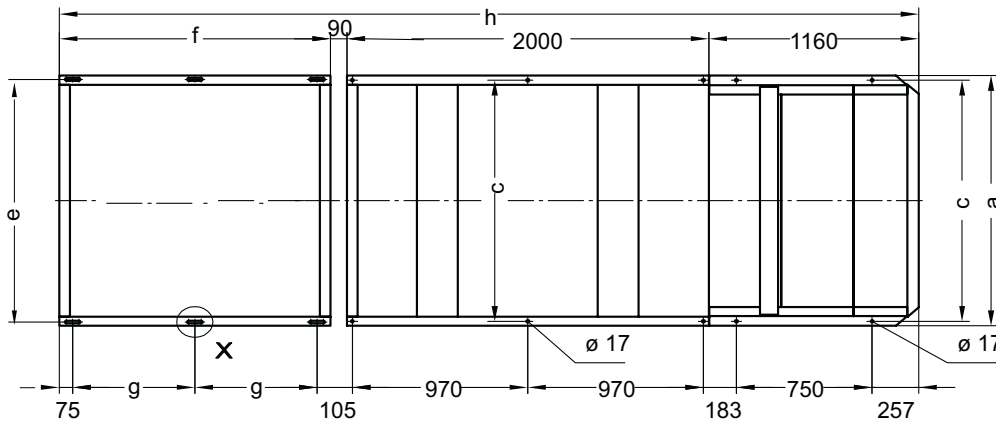
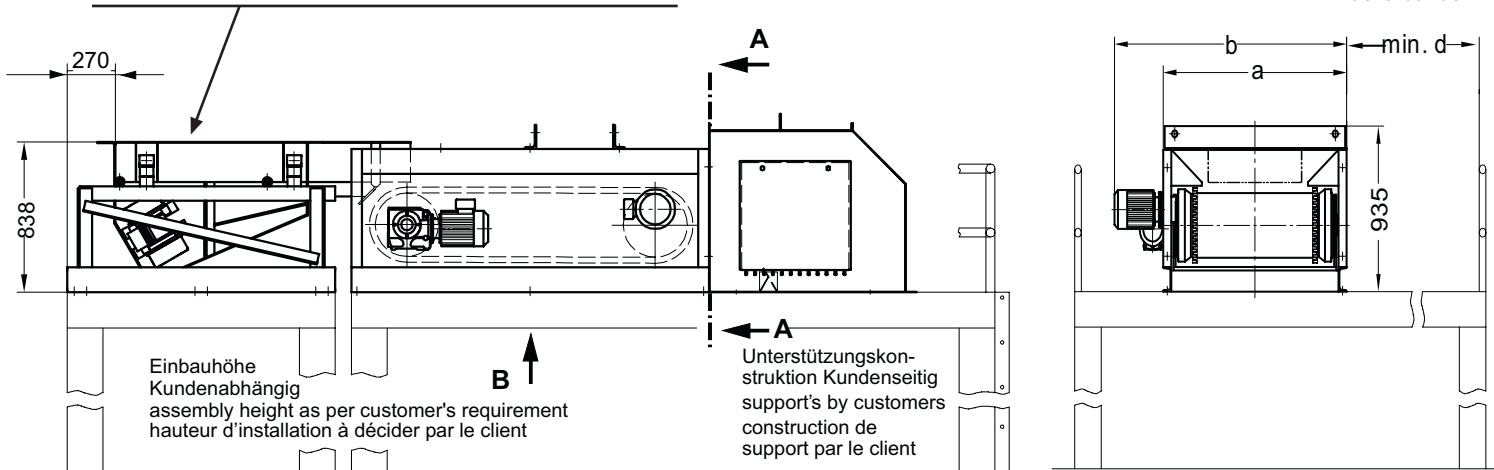


Einbauvorschlag für Nichteisenmetallscheider
Mounting-Proposal for Non-Ferrous Metals Separator
Proposition d'installation pour Séparateur de Métaux Non-Ferreux

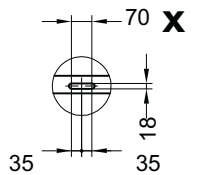
STEINERT Elektromagnetbau GmbH • Widdersdorfer Str. 329-331, D-50933 Köln • Tel.+49 (0) 221 49 84 0 • Fax +49 (0) 221 49 84 102 • sales@steinert.de

Die Materialbreite an der Übergabe darf ein Maß von Rinnenbreite - 200mm nicht unterschreiten.
The material width at the material handoff must not remain under the dimension of the pan width (-200 mm).
La largeur des produits au point de transfert des matières ne doit pas être inférieure à la largeur de la goulotte -200 mm.

für Gurtwechsel
for belt change
pour changement
de la bande



Ansicht **B**
View **B**
Vue **B**



Typ Type Type	Abmessungen Dimensions Dimensions								Antriebe Drives Entraînement		
	a	b	c	d	e	f	g	h	Vibr. Rinne Vibr. feeder couloir vibrant	Band belt courroie	Polssystem Pole system système polaire
	mm	mm	mm	mm	mm	mm	mm	mm	kW	kW	kW
NES 75 140 E 36...	1380	1748	1320	1250	1330	1250	550	4500	2 x 0,8	2,2	4,0
NES 100 140 E 36 ...	1630	1998	1570	1500	1580						
NES 125 140 E 36 ...	1880	2248	1820	1750	1830	1500	675	4750			
NES 150 140 E 36 ...	2130	2498	2070	2000	2080						