

Einbauvorschlag für Röntgen-Sortier-System XSS
Mounting-Proposal for X-ray Sorting system XSS
Proposition de montage pour Système de Tri à Rayon X XSS

STEINERT Elektromagnetbau GmbH • Widdersdorfer Str. 329-331, D-50933 Köln • Tel.+49 (0) 221 49 84 0 • Fax +49 (0) 221 49 84 102 • sales@steinert.de
Mitgeltende Datenblätter / See additional Technical Data / Voir aussi fiches techniques: **TD ZOR XSS • TD XSS**

Die Materialbreite an der Übergabe darf ein Maß von Rinnenbreite - 200mm nicht unterschreiten.

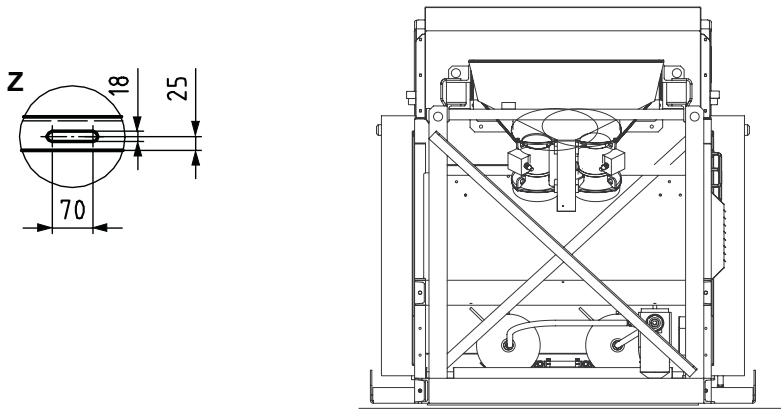
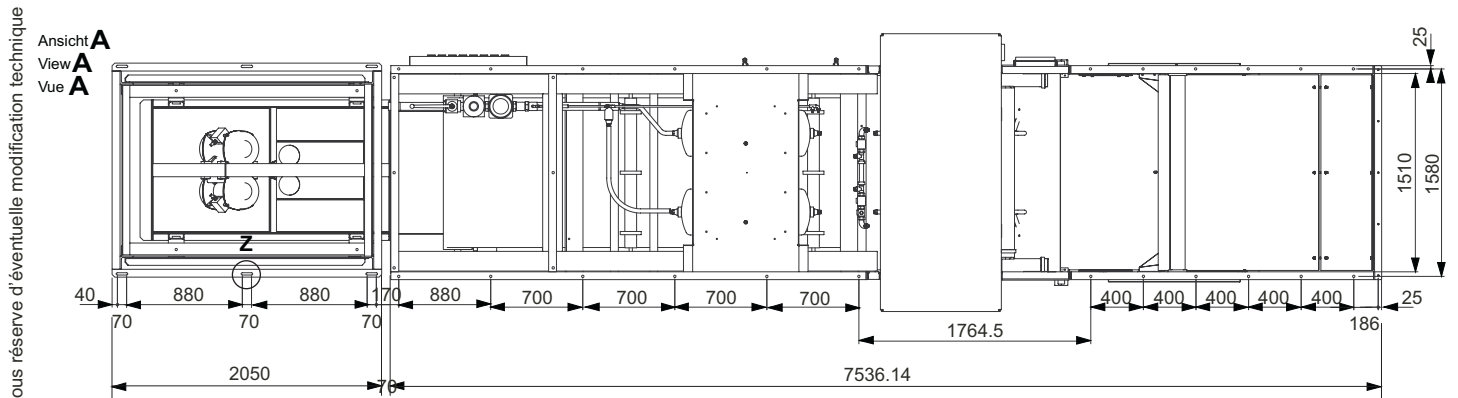
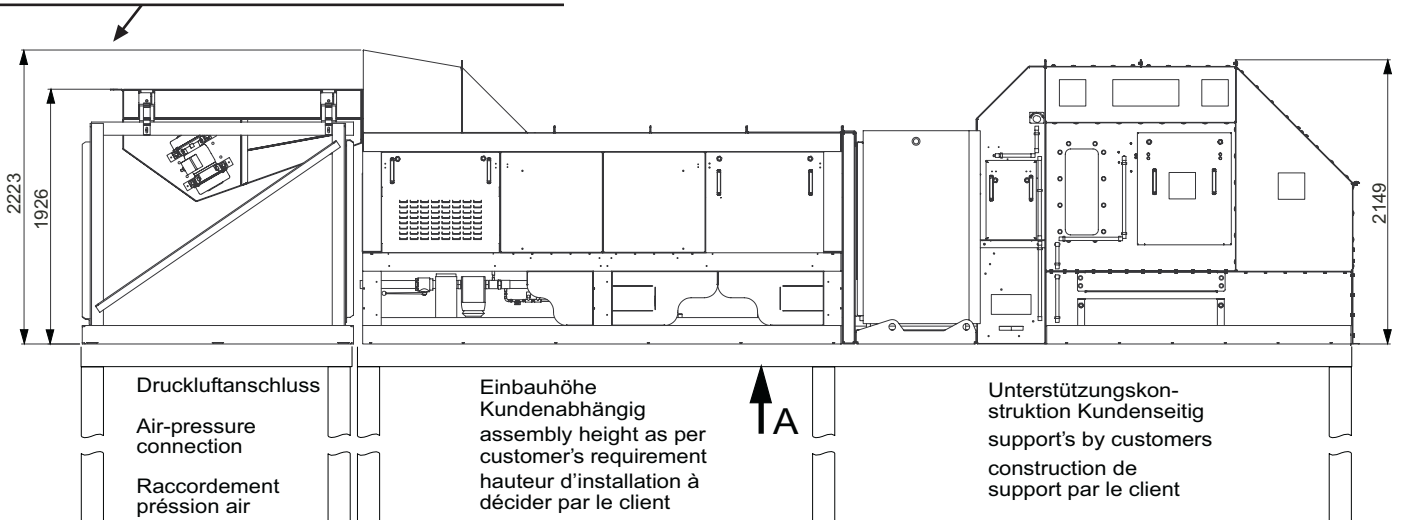
The material width at the material handoff must not remain under the dimension of the pan width (-200 mm).

La largeur des produits au point de transfert des matières ne doit pas être inférieure à la largeur de la goulotte -200 mm.

Regenschutz erforderlich.

Protection against rain is necessary.

Protection contre pluies est necessaire.



Technische Änderungen vorbehalten • Subject to technical alterations • Sous réserve d'éventuelle modification technique

Standard: alle Antriebe und die Steuerung in Förderrichtung rechts montiert
Standard: drives and electrical control mounted right side in discharge direction
Version Standard: tous les entraînements et la commande sont montés du côté droit dans le sens du transport