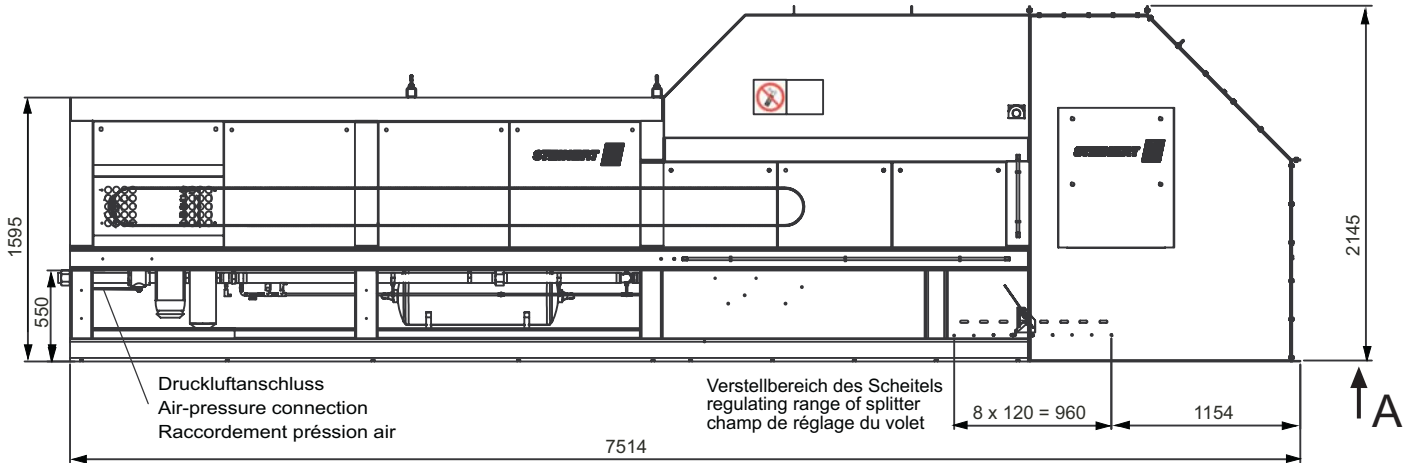
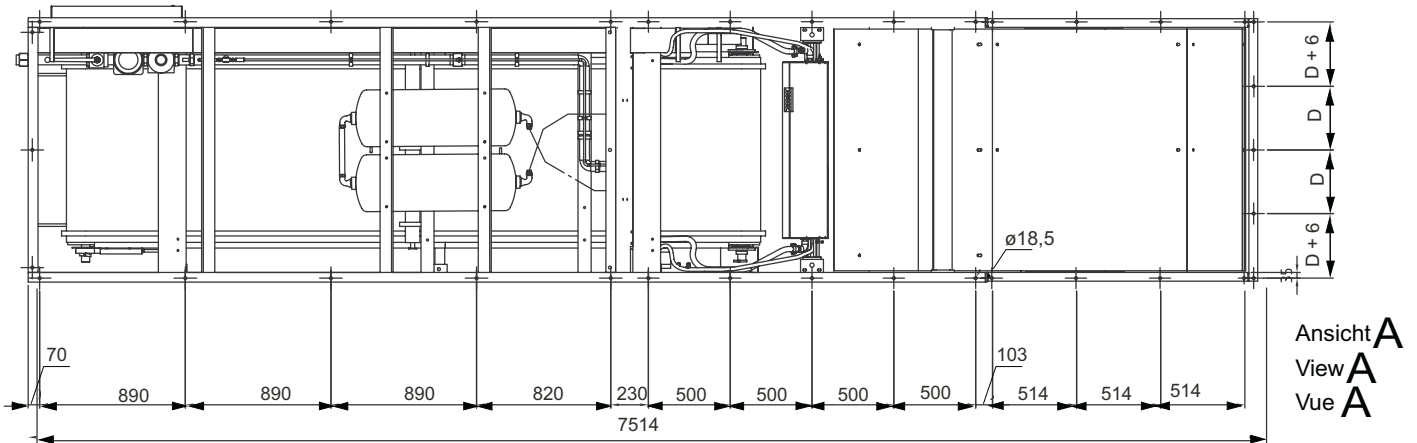


Sortier-Systeme ISS[®], FSS, KSS
 Sorting systems ISS[®], FSS, KSS
 Systèmes de tri ISS[®], FSS, KSS

STEINERT Elektromagnetbau GmbH • Widdersdorfer Str. 329-331, D-50933 Köln • Tel.+49 (0) 221 49 84 0 • Fax +49 (0) 221 49 84 102 • sales@steinert.de



Technische Änderungen vorbehalten • Subject to technical alterations • Sous réserve d'éventuelle modification technique



Ansicht A
 View A
 Vue A

Typ Type Type	Abmessungen Dimensions Dimensions				Gewicht ca. Weight approx. Poids env.	
	A	B	C	D	kg	Option*
	mm	mm	mm	mm	kg	kg
ISS [®] / FSS / KSS 60 400 U	1230	1180	530	292	3150	3300
ISS [®] / FSS / KSS 80 400 U	1430	1380	730	342	3300	3550
ISS [®] / FSS / KSS 100 400 U	1630	1580	930	392	3650	3850
ISS [®] / FSS / KSS 120 400 U	1830	1780	1130	441	4000	4250
ISS [®] / FSS / KSS 140 400 U	2030	1980	1330	492	4200	4450
ISS [®] / FSS / KSS 160 400 U	2230	2180	1530	542	4500	4750
ISS [®] / FSS / KSS 200 400 U	2630	2580	1930	642	5100	5400

*Option: mit rotierendem Scheitel • with rotating splitter • avec volet rotatif

