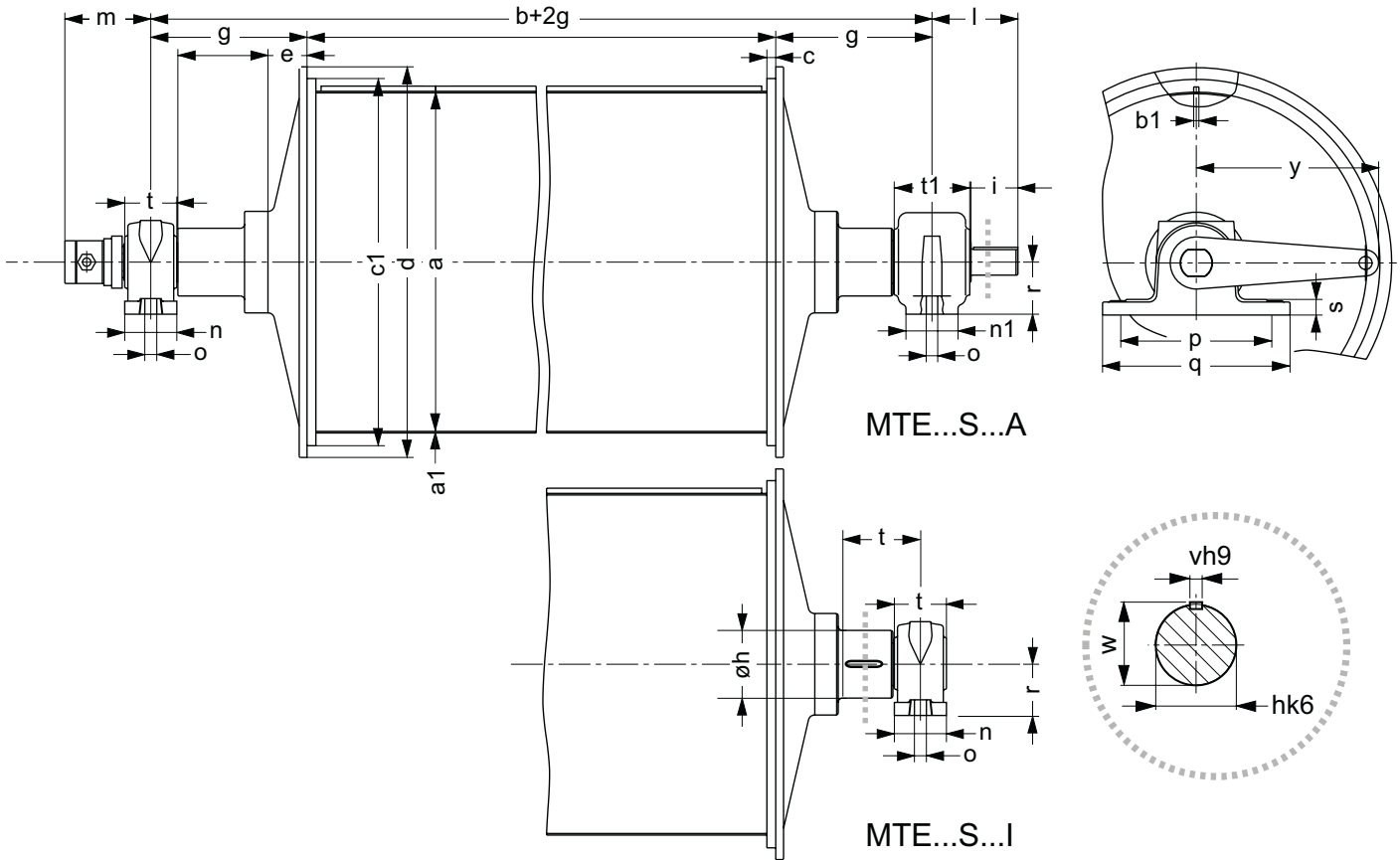


Elektro-Magnettrommel
Electro-Magnetic Drums
Tambour électro-magnétique

STEINERT Elektromagnetbau GmbH • Widdersdorfer Str. 329-331, D-50933 Köln • Tel.+49 (0) 221 49 84 0 • Fax +49 (0) 221 49 84 102 • sales@steinert.de



Technische Änderungen vorbehalten • Subject to technical alterations • Sous réserve d'éventuelle modification technique

Typ Type Type	Leistungs- aufnahme ca. Power cons. approx. Puissance nominale env.	Fördermenge max. Through-put max. Débit max.	erf. Motor- leistung Motor capacity required Puissance du moteur	Drehzahl Turning speed Vitesse de rotation	Abmessungen Dimensions Dimensions				Gewicht ca. Weight approx. Poids env.
					ø a	b	ø d	g	
	kW	m ³ /h	kW	U/min.	m	mm	mm	mm	kg
MTE 50 S 50 A	0,6	75	0,75	30	500	500	570	230	350
MTE 65 S 50 A	0,8	90				650			415
MTE 80 S 50 A	1,0	115				800			500
MTE 100 S 50 A	1,2	145	1,1	30	500	1000	570	230	600
MTE 125 S 50 A	1,5	180	1,5			1250			725
MTE 150 S 50 A	1,8	210	1,5			1500			850
MTE 50 S 65 A	0,8	115	1,1	30	650	500	750	300	655
MTE 75 S 65 A	1,2	160	1,5			750			850
MTE 100 S 65 A	1,6	235	2,2			1000			1040
MTE 125 S 65 A	2,0	290	2,2	30	650	1250	750	300	1230
MTE 150 S 65 A	2,4	350	3,0			1500			1420
MTE 80 S 80 I	2,8	220	3,0			800			1090
MTE 100 S 80 I	3,3	290	3,7	25	800	1000	900	370	1340
MTE 120 S 80 I	3,5	340				1200			1590
MTE 140 S 80 I	3,7	400				1400			1850
MTE 160 S 80 I	5,7	460	3,7	25	1000	1600	1100	370	2100
MTE 100 S 100 I	3,8	450				1000			2300
MTE 120 S 100 I	4,9	540				1200			2600
MTE 140 S 100 I	5,8	630	5,5	25	1000	1400	1100	370	3200
MTE 160 S 100 I	6,6	720	1600			3500			
MTE 180 S 100 I	7,4	810	1800			3800			
MTE 200 S 100 I	8,0	900	5,5	2000	4200				

Nennspannung: auf Anfrage / Nominal voltage: on request / Tension nominale: sur demande

