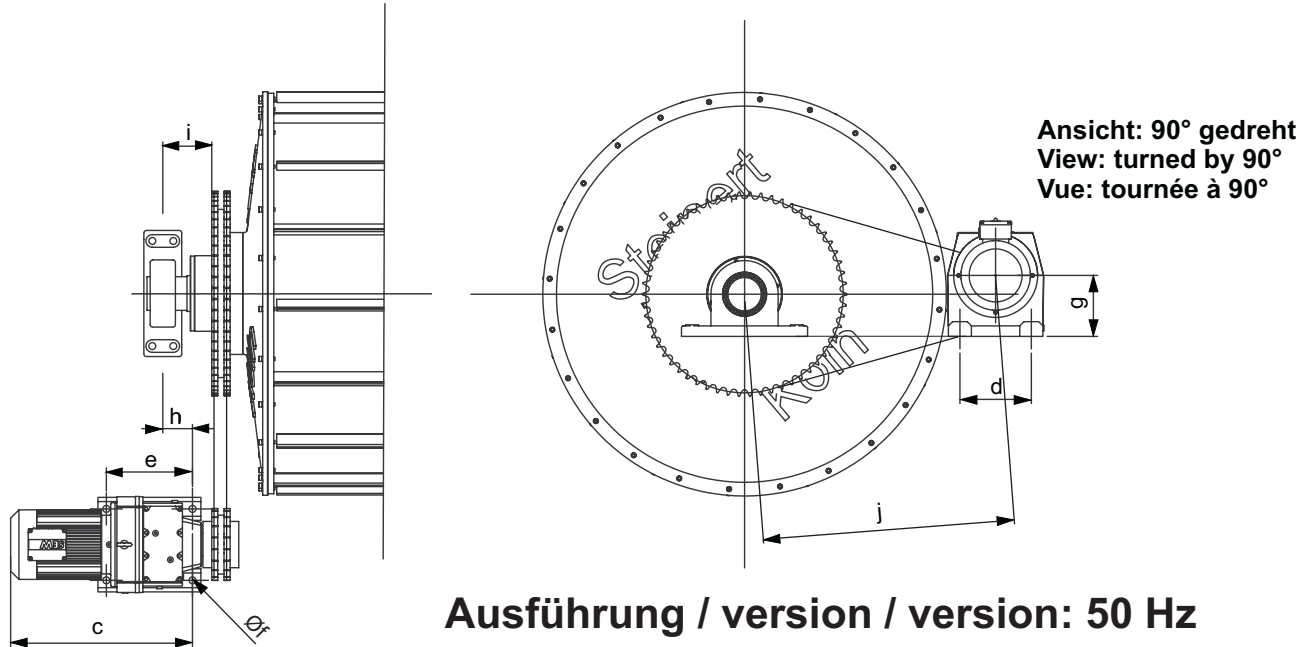


Antriebe für Magnet-Trommel
Drive unit for magnetic drum
Unité d'entraînement pour tambour magnétique

STEINERT Elektromagnetbau GmbH • Widdersdorfer Str. 329-331, D-50933 Köln • Tel.+49 (0) 221 49 84 0 • Fax +49 (0) 221 49 84 102 • sales@steinert.de

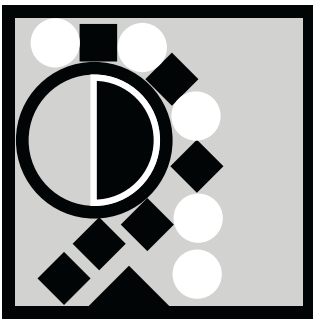


Ausführung / version / version: 50 Hz

Technische Änderungen vorbehalten • Subject to technical alterations • Sous réserve d'éventuelle modification technique

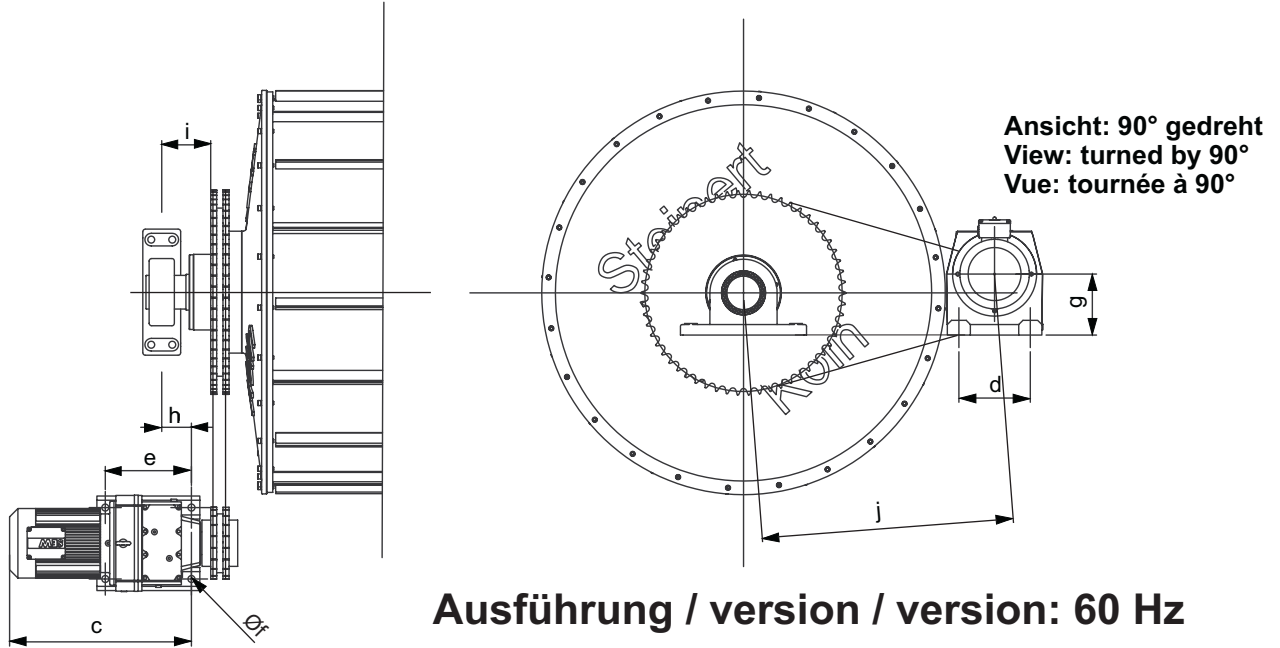
Typ Type	Magnettrommel Magnetic Drum Tambour magnétique	Kettenrad-Trommel Chain wheel drum Roue dentée tambour			ca. approx. env. j	Getriebe-Motor (Vorbehaltlich Herstellerangaben SEW) Gear motor (Subject to change, maker SEW) Moteur réducteur (Sous réserve changement, produit SEW)								Kettenrad-Motor Chain wheel motor Roue dentée moteur			Gewicht Weight Poids kg	
		Drehzahl Turning speed Vitesse de rot.	a	do		z	Empf. Leistung Recom. Power Puissance recommandée	c	d	e	f	g	h	i	Bohrung Boring Forage H7	do		z
MTE...Q... MTE...S...	1/min	mm	mm	mm	kw	mm	mm	mm	mm	mm	mm	mm	mm	mm	mm	mm	mm	
MTE 80...80																		
MTE 100...80	24	800															192,90	19
MTE 120...80																		
MTE 140...80					4,0	572	215	260	17,5	180	127,5		50					
MTE 100...100			404,67									190						
MTE 120...100																162,74	16	
MTE 140...100	20	1000																
MTE 160...100	(25)*																	
MTE 180...100				40								117,5				182,48	18	
MTE 200...100					5,5	660												
MTE 120...120																207,35	17	
MTE 140...120							250	310	22	225			60					
MTE 160...120			485,60															
MTE 180...120	16	1200			1200							109	173					
MTE 200...120						7,5	682									171,22	14	
MTE 220...120																		
MTE 240...120																		
MTE 160...150																		
MTE 180...150			655,26	54		9,2	766	290	370	26	250	169	248	70	231,48			
MTE 200...150	13	1500																
MTE 220...150																		
MTE 240...150			792,75	56		11	818	340	410	33	315	96	231	90	270,06			
MTE 260...150																	19	
MTE 180...180	11		863,46	61			766	290	370	26	250	116,6		70				
MTE 200...180													239					
MTE 220...180	10	1800	938,33	58		15	865	340	410	33	315	141,3		90	308,64			
MTE 240...180																		
MTE 260...180													233					
MTE 280...180																		

* gilt für MTE...S / valid for MTE.S / valable pour MTE.S



Antriebe für Magnet-Trommel
Drive unit for magnetic drum
Unité d'entraînement pour tambour magnétique

STEINERT Elektromagnetbau GmbH • Widdersdorfer Str. 329-331, D-50933 Köln • Tel.+49 (0) 221 49 84 0 • Fax +49 (0) 221 49 84 102 • sales@steinert.de



Ausführung / version / version: 60 Hz

Technische Änderungen vorbehalten • Subject to technical alterations • Sous réserve d'éventuelle modification technique

Typ Type Type	Magnettrommel Magnetic Drum Tambour magnétique	Kettenrad-Trommel Chain wheel drum Roue dentée tambour			ca. approx. env.	Getriebe-Motor (Vorbehaltlich Herstellerangaben SEW) Gear motor (Subject to change, maker SEW) Moteur réducteur (Sous réserve changement, produit SEW)								Kettenrad-Motor Chain wheel motor Roue dentée moteur			Gewicht Weight Poids	
		Drehzahl Turning speed Vitesse de rot.	a	do		z	j	Empf. Leistung Recom. Power Puissance recommandée	c	d	e	f	g	h	i	Bohrung Boring Forage H7		do
MTE...Q... MTE...S...		1/min	mm	mm	mm	kw	mm	mm	mm	mm	mm	mm	mm	mm	mm	mm	mm	kg
MTE 160...120																		
MTE 180...120																		
MTE 200...120	22	1200	485,60	40		9,2	742	250	310	22	225	109	173	60	171,22	14		
MTE 220...120					1200													
MTE 240...120																		
MTE 240...180																		
MTE 260...180	19/20	1800	938,33	58		30	985	340	410	33	315	141,3	233	90	308,64	19		
MTE 280...180																		

* gilt für MTE...S / valid for MTE.S / valable pour MTE.S