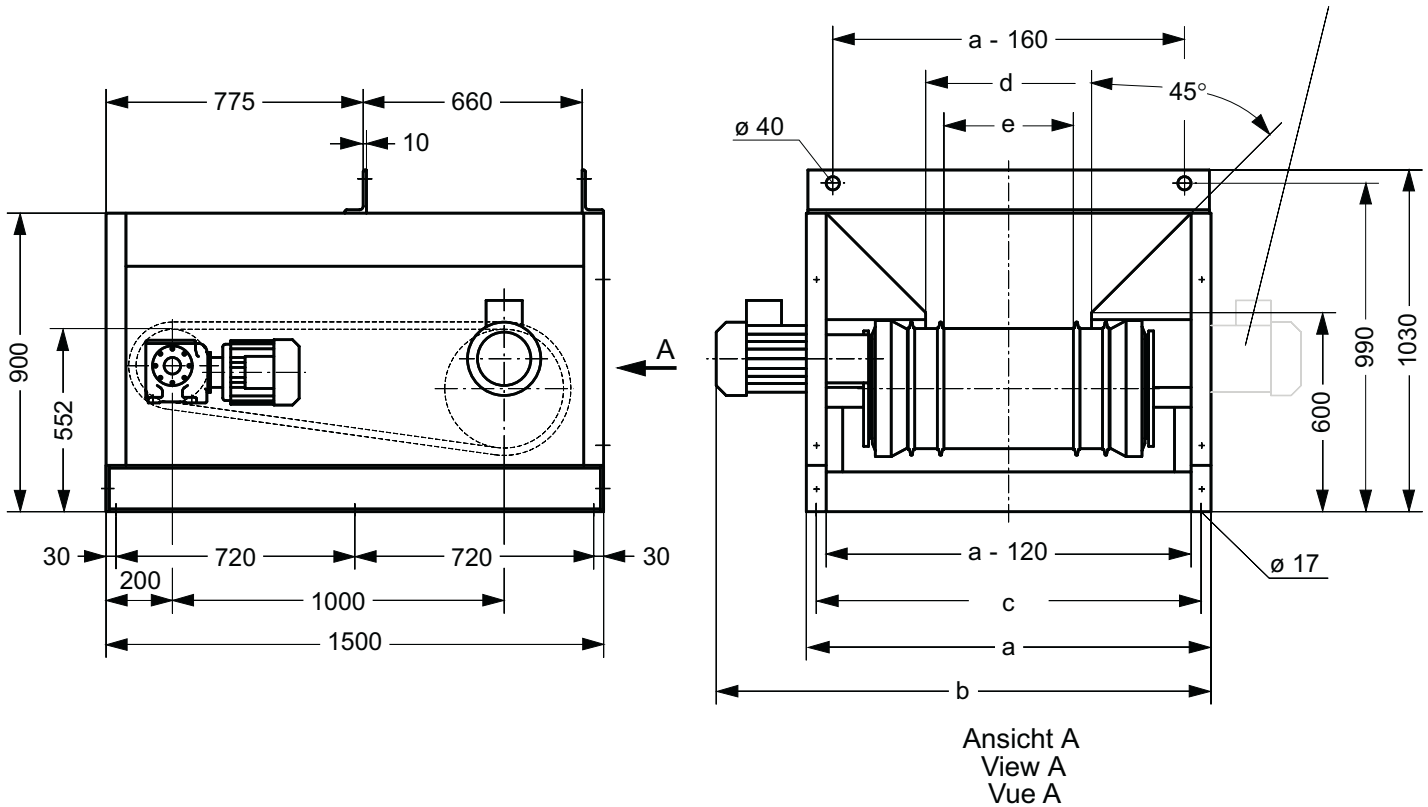


Nichteisenmetallscheider
Non-Ferrous Metals Separator
Séparateur de Métaux Non-Ferreux

STEINERT Elektromagnetbau GmbH • Widdersdorfer Str. 329-331, D-50933 Köln • Tel. +49 (0) 221 49 84 0 • Fax +49 (0) 221 49 84 102 • sales@steinert.de

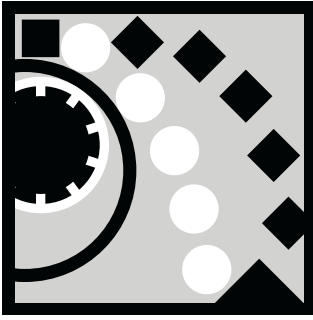
Linksausführung möglich
On request, motor on lefthand side
Entraînement à gauche possible



Option: abgedeckte Ausführung • closed design • exécution couverte

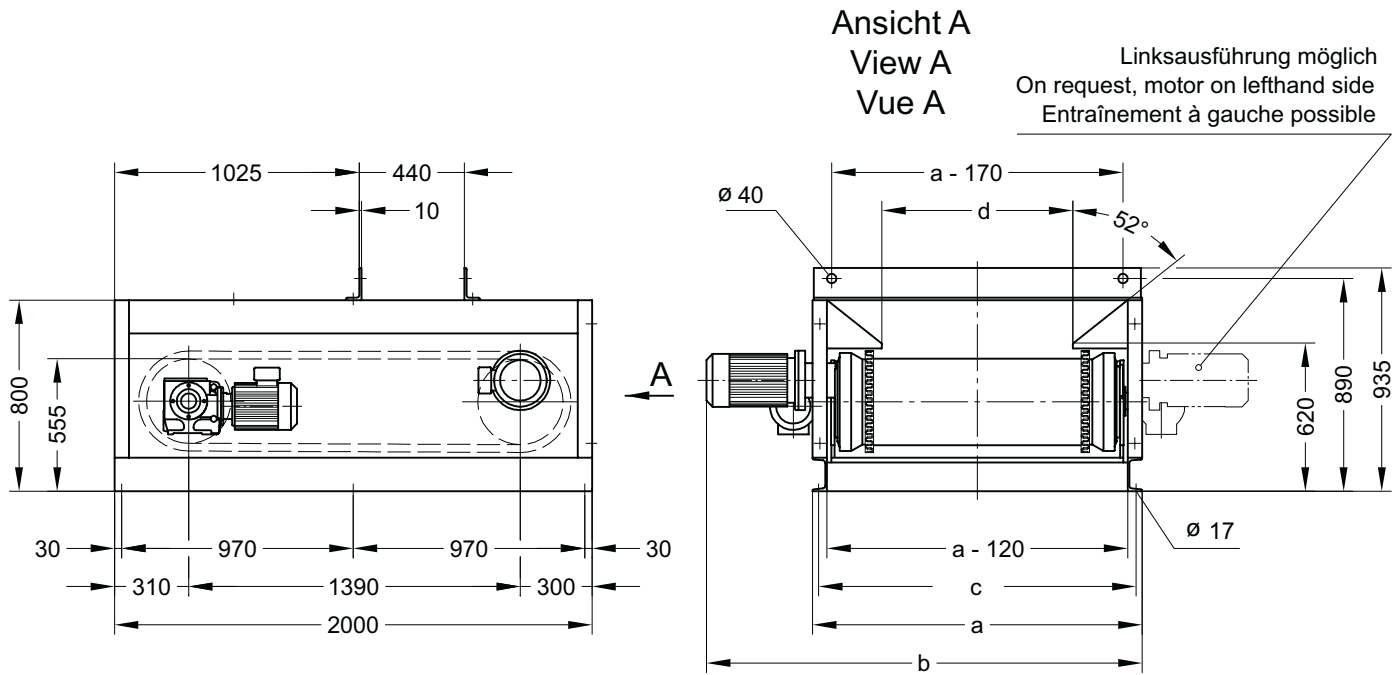
Typ Type Type	Abmessungen Dimensions Dimensions					Gewicht ca. Weight approx. Poids env.
	a	b	c	d	e	
	mm	mm	mm	mm	mm	kg
NES 40 100 E 36...	1220	1492	1160	500	390	900
NES 60 100 E 36...	1420	1692	1360	700	590	1200
NES 80 100 E 36...	1620	1892	1560	900	790	1500

Anschlußspannung / Operating voltage / Tension de service 380-415 V / 50 Hz bzw./resp./ou 415-460 V / 60 Hz



Nichteisenmetallscheider
Non-Ferrous Metals Separator
Séparateur de Métaux Non-Ferreux

STEINERT Elektromagnetbau GmbH • Widdersdorfer Str. 329-331, D-50933 Köln • Tel.+49 (0) 221 49 84 0 • Fax +49 (0) 221 49 84 102 • sales@steinert.de



Option: abgedeckte Ausführung • closed design • exécution couverte

Typ Type Type	Abmessungen Dimensions Dimensions				Gewicht ca. Weight approx. Poids env.
	a	b	c	d	
	mm	mm	mm	mm	kg
NES 75 140 E 36...	1380	1748	1320	800	1300
NES 100 140 E 36...	1630	1998	1570	1050	1500
NES 125 140 E 36...	1880	2248	1820	1300	1650
NES 150 140 E 36...	2130	2498	2070	1550	1850

Anschlußspannung / Operating voltage / Tension de service 380-415 V / 50 Hz bzw./resp./ou 415-460 V / 60 Hz