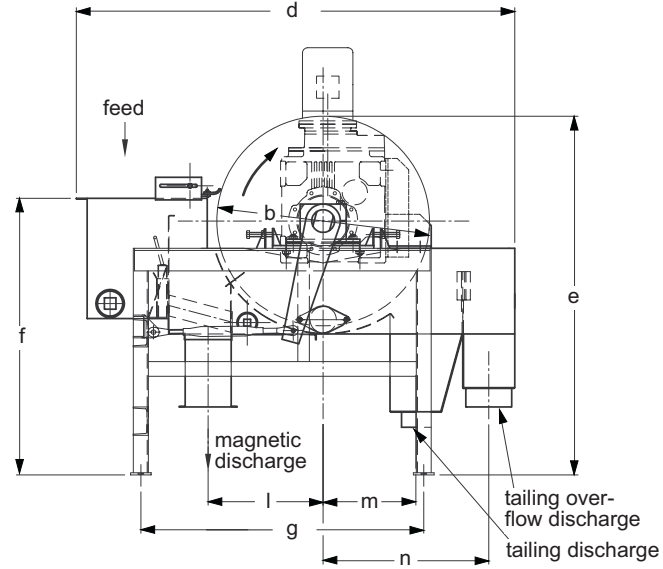
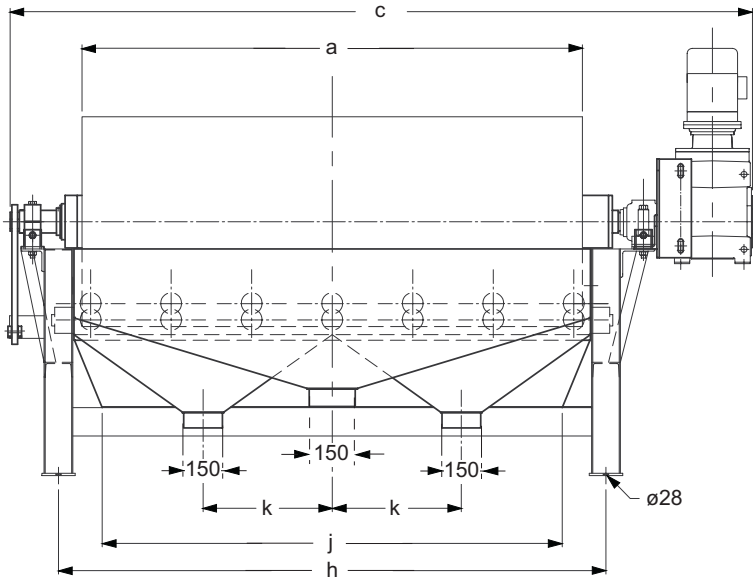


**Nasstrommscheider WDS**  
**Wet-Drum-Separator WDS**  
**Séparateur à voie humide WDS**

STEINERT Elektromagnetbau GmbH • Widdersdorfer Str. 329-331, D-50933 Köln • Tel.+49 (0) 221 49 84 0 • Fax +49 (0) 221 49 84 102 • sales@steinert.de



Technische Änderungen vorbehalten • Subject to technical alterations • Sous réserve d'éventuelle modification technique

Typ Type Type	Abmessungen / Dimensions / Dimensions														Gewicht ca. Weight approx. Poids env.	Antrieb Drives Entraînement	
	a	b	c	d	e	f	g	h	j	k	l	m	n	U/min			
	mm	mm	mm	mm	mm	mm	mm	mm	mm	mm	mm	mm	mm	mm		kg	kW
WDS 61 92	650			1943				1230	855	500	-		403	760		955	1,1
WDS 92 92																1178	
WDS 122 92	1260		2165	1906				1230	1465	1000	-		403	720		1395	2,2
WDS 150 92																1667	1,5
WDS 183 92	2820	928		1918	1590	1220		1170	2090	1695	483	500			8	1893	2,2
WDS 214 92	2175								2380	2000	561			760		2030	
WDS 244 92	2475		3140	1906				1230	2680		584		477			2340	
WDS 275 92	2785			1918				1170	3000	2700	714			739		2640	4,0
WDS 300 92	3085								3300		787			760		2818	
WDS 92 122	955							1170	1000	-							1,1
WDS 122 122	1260								1480		-					1770	1,5
WDS 150 122	1565			2183				1780	1390	405						2060	
WDS 183 122	1870	1230			1960	1430		1113	2085	1095	484	605	600		6	2240	2,2
WDS 214 122	2175								2375	2090	558			935		2290	
WDS 244 122	2480		3546	2133					2670	2400	635					3130	
WDS 275 122	2785		3890	2185					2990	2700	714					3660	4,0
WDS 300 122	3090		4154						1263	3274	2995	785		581		4130	

Anschlußspannung / Operating voltage / Tension de service 380 - 415V ± 5%